



移動用リフト

価格表示説明

月額料金	2割負担
1割負担	3割負担

独立宣言 エコライト

DSER (コムラ製作所)

定価	158,000円
TAIS/JANコード	00088-000012

サイズ	高さ83×幅61×奥行78cm
重量	36kg
耐荷量	100kg
ストローク	41.0cm (座面高さ16~57cm)
昇降速度	2.0cm/sec



軽量化されてさらに使いやすくなりました。

座幅
45cm



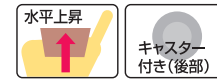
課税	
月額	円 2割 円
1割	円 3割 円

独立宣言 ツイスト

DSTR (コムラ製作所)

定価	238,000円
TAIS/JANコード	00088-000014

サイズ	高さ94×幅64.5×奥行82.5cm
重量	46kg
耐荷量	80kg
ストローク	41.5cm (座面高さ16~57.5cm)
昇降速度	1.8cm/sec
座部回転角度	左右各70度



左右に70度回転 回転レバー



座幅
43cm



課税	
月額	円 2割 円
1割	円 3割 円

独立宣言 リクライニング

DSREC (コムラ製作所)

定価	328,000円
TAIS/JANコード	00088-000015

サイズ	高さ95.5×幅66×奥行101.5cm
重量	45kg
耐荷量	100kg
ストローク	41.5cm (座面高さ16~57.5cm)
昇降速度	1.6cm/sec
リクライニング角度	30° (105°~135°)



座幅
56cm

電動リクライニング・チルト機能付きで長時間くつろげます。

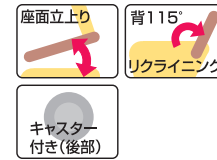
課税	
月額	円 2割 円
1割	円 3割 円

らくっと・1限

RC01-SB (イトーキ)

定価	198,000円
TAIS/JANコード	00815-000004

サイズ	高さ83×幅61×奥行75cm
重量	28kg
耐荷量	100kg
ストローク	23.5cm (座面高さ17.5~41cm)
リクライニング角度	15° (100°~115°)



- 手動リクライニング機構
- 上下・前後調整できるヘッドレスト

座幅
45cm



スライドアップ機構により、楽に立ち上がることができる起立補助椅子です。手動リクライニング付で軽量コンパクト設計です。

課税	
月額	円 2割 円
1割	円 3割 円

つるべー床走行リフト

Y6セット (モリトー)

定価	428,000円
TAIS/JANコード	00229-000044

耐荷重	120kg
充電	AC100V



※吊り具は介護保険購入商品となります。

非課税	
月額	円 2割 円
1割	円 3割 円

つるべーベッド用リフト

Bセット (モリトー)

定価	485,000円
TAIS/JANコード	00229-000005

耐荷重	100kg
充電	AC100V



※吊り具は介護保険購入商品となります。

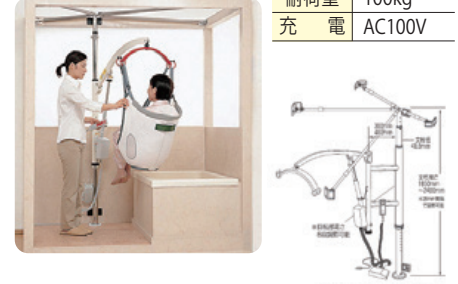
非課税	
月額	円 2割 円
1割	円 3割 円

つるべー入浴用リフト

F1セット (モリトー)

定価	495,000円
TAIS/JANコード	00229-000002

耐荷重	100kg
充電	AC100V



※吊り具は介護保険購入商品となります。

非課税	
月額	円 2割 円
1割	円 3割 円



このマークの商品につきましては在庫に限りがございます。

特殊寝台

特殊寝台付属品

床ずれ防止用具

体位変換器

自動排泄処理装置

車いす

車いす付属品

歩行補助つえ

スロープ

移動用リフト

歩行器

手すり

徘徊感知機器



移動用リフト

価格表示説明

月額料金	2割負担
1割負担	3割負担

リーチ〈電動式〉レギュラータイプ

MREAD (モルテン)

NEW

定価	256,000円
TAIS/JANコード	00054-000277

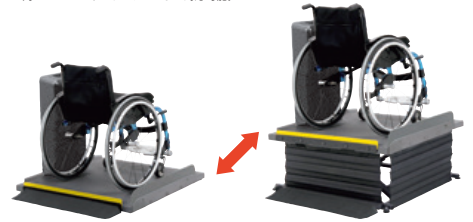
サイズ	全長108×全幅90cm
重量	52kg
耐荷重	上昇120kg / 保持150kg
テーブルサイズ	長さ91×幅90×高さ4~40cm
電源ユニットサイズ	長さ37×幅13×高さ68cm

さまざまな玄関での段差を解消する
据え置き型コンパクトリフト



狭いスペースにも設置できるコンパクトサイズ

車いす約1台分のスペースがあれば設置できるので、大型の電動リフトが置けない玄関でも、勾配のきついスロープを使わずに段差が解消できます。高さ40cmまでのあがりかまちに対応可能。



課税

月額	円	2割	円
1割	円	3割	円

リモコン操作で“らくらく”段差解消



※本製品は屋内専用の昇降リフトです。屋外では使用しないでください。電動モーターやリモコンが雨で濡れると、感電したり故障する原因になります。また、フレーム部分が腐食し、使用できなくなります。

車いす用電動昇降機

UD-320S (いaura)

定価	490,000円
TAIS/JANコード	00084-000093

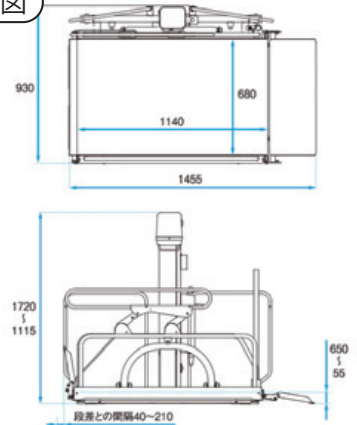
サイズ	全長145.5×全幅93×全高111.5~172cm
昇降範囲	55~650mm
重量	75kg
耐荷重	150kg
消費電力	130w
昇降方式	ボールネジ方式
定員	1名
使用電源	AC100V 50/60Hz

課税

月額	円	2割	円
1割	円	3割	円



設置寸法図



車いす用電動昇降機

UD-320L (いaura)

定価	550,000円
TAIS/JANコード	00084-000094

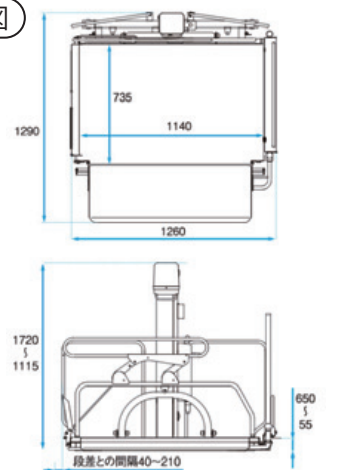
サイズ	全長126×全幅129×全高111.5~172cm
昇降範囲	55~650mm
重量	79kg
耐荷重	150kg
消費電力	130W
昇降方式	ボールネジ方式
定員	1名
使用電源	AC100V 50/60Hz

課税

月額	円	2割	円
1割	円	3割	円



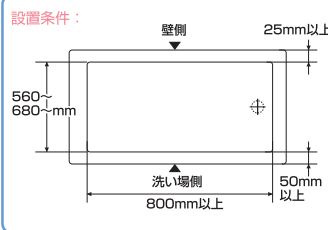
設置寸法図



バスリフト 限

EWB101 (TOTO)

定価	312,000円
TAIS/JANコード	00187-000111



操作は簡単、リモコンでシートを上下できます。簡単に取り外せるので、ご家族の入浴時のジャマになりません。

課税

月額	円	2割	円
1割	円	3割	円